



**SE A MARCA É ATOS PROTETORES E ENGATES,
VOCÊ PODE CONFIAR!**



ROBUSTO, ALTA QUALIDADE E SEGURANÇA

REGISTRADO NO INMETRO N°67

HISTÓRIA

FUNDADA NO ANO DE 2014 PELOS IRMÃOS ÁLVARO TEIXEIRA E CELSO TEIXEIRA NA CIDADE DE ITAQUAQUECETUBA - SP.

INICIANDO O PROCESSO FABRIL COM APENAS 3 FUNCIONÁRIOS, NO QUAL UM DOS SÓCIOS COM KNOW-HOW EM ENGENHARIA, TRABALHOU POR MAIS DE UMA DÉCADA EM UMA EMPRESA DO SEGMENTO.

A PRODUÇÃO DE PROTETORES DE CÁRTER, LOGO GANHOU O MERCADO BRASILEIRO, EM 2018 COM A AUTORIZAÇÃO E REGULAMENTAÇÃO DO INMETRO, DEU INÍCIO A FABRICAÇÃO DE ENGATES DE REBOQUE QUE TAMBÉM VEM CONQUISTANDO DISTRIBUIDORES, LOJISTAS E CONSUMIDORES FINAIS PELA ALTA QUALIDADE, RESISTÊNCIA E ROBUSTEZ DOS PRODUTOS, EM TODO TERRITÓRIO NACIONAL, TEM COMO OBJETIVO SER UMAS DAS PRINCIPAIS EMPRESAS DESSE SETOR.

ESSES SÃO OS BENEFÍCIOS DE ADQUIRIR UM PRODUTO ATOS PROTETORES E ENGATES

PROTETORES DE CÁRTER

1. CHAPA DE ALTA QUALIDADE, RESISTÊNCIA E SEGURANÇA;
2. SOLDA MIG CONTINUA, DANDO MAIOR RESISTÊNCIA A PEÇA;
3. PROTETORES COM CHAPAS DE 1,00mm E 1,20mm;
4. TRABALHAMOS COM PROJETOS ESPECIAIS PARA FROTAS E LINHA ECONÔMICA COM CHAPA DE 0,80mm E 1,50mm;
5. PINTURA ELETROSTÁTICA,
6. MATÉRIA PRIMA CERTIFICADA;
7. EMBALADOS COM PAPELÃO COM MÚLTIPLOS DE 5 UNIDADES, PREPARADAS PARA PRESERVAR CONTRA CHOQUES E AVARIAS, MAIOR FACILIDADE NO TRANSPORTE, MANUSEIO E ARMAZENAGEM;
8. EMBALAGENS PARA E-COMMERCE (CONSULTE NOSSO DEPARTAMENTO COMERCIAL).
9. ACOMPANHA KIT DE FIXAÇÃO;
10. GARANTIA 3 MESES

ENGATES

1. REGISTRADO NO INMETRO SOB N° 067;
2. FÁCIL INSTALAÇÃO;
3. MATÉRIA PRIMA CERTIFICADA;
4. NOSSOS ENGATES SÃO EMBALADOS COM PLÁSTICO BOLHA, E OS KITS DE FIXAÇÃO E ACESSÓRIOS, SÃO EMBALADOS E AMARRADOS EM PONTOS ESTRATÉGICOS PARA QUE NÃO TENHA PERCA DO MESMO;
5. CORTE DE PLASMA – PARA UM CORTE PRECISO COM GEOMETRIA ESPECIFICA;
6. PINTURA ELETROSTÁTICA, FIXA MAIS NA PEÇA;
7. SOLDA MIG CONTINUA, DANDO MAIOR RESISTÊNCIA A PEÇA;
8. CHAPA RESISTENTE;
9. ACESSÓRIOS DE EXCELENTE QUALIDADE;
10. ETIQUETA INVIOLÁVEL, COM TODAS AS INFORMAÇÕES DO PRODUTOS, CONFORME NORMAS INMETRO.
11. MELHOR CUSTO / BENEFÍCIO DO MERCADO AUTOMOTIVO;
12. ARMAZENADOS CUIDADOSAMENTE;
13. FERRAGEM DOS ENGATES GARANTIA DE 1 ANO.
14. ACESSÓRIOS ESFERA CROMADA, TOMADA PLÁSTICA ABS CROMADA, CAPA PLÁSTICA ABD CROMADA E CABO ELÉTRICO, GARANTIA DE 3 MESES.
15. ACOMPANHA MANUAL DE INSTALAÇÃO E TERMO DE GARANTIA;

ENGATES

FIAT



ENG-AT-1000

STRADA - [FIRE/TREKING/WORK/ADV]
CAB - [SIMP/ESTEND/DUPLA] | 2004/2020

CMT: 400kg | Aplicação: F-2L



ENG-AT-1001

STRADA - [ENDURANCE/FREEDOM/VOLCANO]
2020/2021

CMT: 450kg | Aplicação: N/F



ENG-AT-1005

ARGO - [DRIVE/PRECISION/HGT] | 1.0/1.3/1.8
2018/2020

CMT: 400kg | Aplicação: N/F



ENG-AT-1010

MOBI - [EVO/EASY/LIKE/WAY] | 1.0
2017/2020

CMT: 400kg | Aplicação: N/F



ENG-AT-1015

CRONOS - [DRIVE/PRECISION]
2018/2020

CMT: 400kg | Aplicação: N/F



ENG-AT-1020

UNO [VIVACE/WAY/ATTRACTIVE/EVOLUTION]
2014/2020

CMT: 400kg | Aplicação: N/F



ENG-AT-1025

UNO MILLE FIRE (WAY/ECONOMY)
2004/2012

CMT: 400kg | Aplicação: N/F



ENG-AT-1030

PALIO [FIRE/ECONOMY] - 2010/2016
CELEBRATION - 2004/2016
WAY - 2015/2017 | PLACA NO PORTA MALAS

CMT: 400kg | Aplicação: F-2F/M



ENG-AT-1100

TORO FREEDOM/VOLCANO | 1.8/2.0
4X2/4X4 - 2017/2020

CMT: 400kg | Aplicação: F-2L

VOLKSWAGEN



ENG-AT-2000

GOL - (GV/GVI/GVII)
2008/2020

CMT: 400kg | Aplicação: N/F



ENG-AT-2003

GOL - (GIII/GIV) - 1999/2014
EXCETO (SPECIAL/TURBO)

CMT: 400kg | Aplicação: N/F



ENG-AT-2005

SAVEIRO - (GV/GVI/GVII)
2008/2020

CMT: 400kg | Aplicação: N/F



ENG-AT-3015

NOVA ECOSPORT - (SE/STORM/FREESTYLE/TITANIUM)
(1.5/2.0) - 2019/2020

CMT: 400kg | Aplicação: N/F



ENG-AT-3100

RANGER (XL/XLS/XLT/LIMITED)
2013/2020

CMT: 1000kg | Aplicação: N/F

GM-CHEVROLET



ENG-AT-4000

ONIX - (LS/LT/LTZ)
2012/2020 - EXCETO ACTIV

CMT: 400kg | Aplicação: N/F



ENG-AT-2010

VOYAGE (TREND/CONFORT/HIGH/EVIDENCE)
2009/2020

CMT: 400kg | Aplicação: N/F



ENG-AT-2015

FOX (ESCAP/MOTION/BLUE/TREND
/CONFORT/HIGH/ROCK IN RIO/EXTREME)
2004/2020

CMT: 400kg | Aplicação: N/F



ENG-AT-2021

NOVO POLO HATCH
(CONFORTLINE/HIGHLINE/MSI/TSI/GTS)
1.0/1.6/1.8 | 2018/2021

CMT: 400kg | Aplicação: N/F



ENG-AT-4001

ONIX - ACTIV
2019/2020

CMT: 400kg | Aplicação: N/F



ENG-AT-4002

ONIX SEDAN PLUS - (LT/LTZ)
2020/2020

CMT: 0kg | Aplicação: N/F



ENG-AT-4003

ONIX HATCH TURBO - (LT/LTZ/PREMIER)
2020/2020

CMT: 0kg | Aplicação: N/F



ENG-AT-2025

VIRTUS (MSI/CONFORTLINE/HIGHLINE/TSI/GTS)
2018/2020

CMT: 400kg | Aplicação: N/F



ENG-AT-2030

T-CROSS (TSI/ CONFORTLINE/HIGHLINE)
2019/2020

CMT: 400kg | Aplicação: N/F



ENG-AT-2035

TIGUAN (ALLSPACE/CONFORTLINE/250
/TSI/R-LINE/ 350TSI) - 2017/2020

CMT: 450kg | Aplicação: N/F



ENG-AT-4005

PRISMA - (LS/LT/LTZ)
2012/2019

CMT: 400kg | Aplicação: N/F



ENG-AT-4010

SPIN - (LS/LT/LTZ/ACTIVE)
2012/2018

CMT: 400kg | Aplicação: N/F



ENG-AT-4012

SPIN - (LS/LT/LTZ/ACTIVE/PREMIER)
2019/2020

CMT: 400kg | Aplicação: N/F

FORD



ENG-AT-2040

NIVUS (MSI/CONFORTLINE/HIGHLINE/TSI)
2020/2021

CMT: 400kg | Aplicação: N/F



ENG-AT-3000

KA HATCH - (SE/PLUS/TRAIL/SEL/FREESTYLE) -
(1.0/1.5) | 2014/2020

CMT: 400kg | Aplicação: N/F



ENG-AT-3005

KA SEDAN - (SE/SEL) - (1.0 /1.5)
2020

CMT: 400kg | Aplicação: N/F



ENG-AT-4013

SPIN - (LS/LT/PREMIER) - (1.8)
(ECOFLEX) - 2021

CMT: 400kg | Aplicação: N/F



ENG-AT-4015

MONTANA - (LS/SPORT) | 14/1.8
2011-2019

CMT: 400kg | Aplicação: N/F



ENG-AT-4020

COBALT - (LT/LTZ)
2015/2020

CMT: 400kg | Aplicação: N/F



ENG-AT-4025

CRUZE HATCH - (SPORT/LT/LTZ)
2017/2020

CMT: 0kg | Aplicação: N/F



ENG-AT-4100

S-10 - (LS/LT)- (AUT. CABINE SIMPLES/DUPLA)
4X2/4X4 | 2012/2020

CMT: 1000kg | Aplicação: N/F



ENG-AT-4200

CORSA SEDAN CLASSIC
95/2010

CMT: 400kg | Aplicação: N/F



ENG-AT-5510

WRV - (DX/LX/EX/EXL) - 2017/2020
FIT - (DX/LX/EX/EXL) - 2015/2020

CMT: 400kg | Aplicação: N/F



ENG-AT-5515

CIVIC GERAÇÃO 10 - (EX/EXL/SPORT/TOURING)
2018/ 2020

CMT: 500kg | Aplicação: N/F



ENG-AT-5520

CITY - (DX/LX/EX/EXL)
2015 / 2020

CMT: 400kg | Aplicação: N/F



ENG-AT-4201

CORSA SEDAN CLASSIC
2010/2016

CMT: 400kg | Aplicação: N/F



ENG-AT-4210

TRACKER - (LT/PREMIER)
2020

CMT: 0kg | Aplicação: N/F

RENAULT



ENG-AT-5000

CAPTUR - (LIFE/ZEN/INTENSE) 1.6/2.0
2017-2020

CMT: 500kg | Aplicação: N/F



TOYOTA

ENG-AT-6000

COROLLA - (XLI/GLI/XEI/SEG/ALTS)
2009/2019

CMT: 0kg | Aplicação: N/F



ENG-AT-6001

NOVO COROLLA - (GLI/XEI/ALTIS) - 1.8/2.0
2020/2020

CMT: 400kg | Aplicação: N/F



ENG-AT-6005

YARIS HATCH - (XL/XS/XLS)
2019

CMT: 0kg | Aplicação: N/F



ENG-AT-5005

KWID - (URBAN/LIFE/ZEN/INTENSE) | MOTOR - 1.0
2017/2020

CMT: 0kg | Aplicação: N/F



ENG-AT-5010

DUSTER - (DYNAMIQUE/EXPRESSION/TECHROAD/
OUTDOOR) 2018/2021

CMT: 400kg | Aplicação: N/F



ENG-AT-5015

SANDERO - (HYPOWER/AUTHENTIQUE/EXPRESSION/
DYNAMIQUE/VIBE/STEPWAY) 1.0/1.6 | 2016/2020

CMT: 400kg | Aplicação: N/F



ENG-AT-6010

YARIS SEDAN - (XL/XS/XLS)
2019

CMT: 0kg | Aplicação: N/F



ENG-AT-6015

ETIOS SEDAN - (X/XS/XLS/PLATINUM)
2013/2019

CMT: 0kg | Aplicação: N/F



ENG-AT-6020

ETIOS HATCH - (X/XS/XL/XLS)
2020/2020

CMT: 0kg | Aplicação: N/F

HONDA



ENG-AT-5500

HR-V - (LX/EX/EXL) - 1.8
2015/ 2020 - EXCETO MODELO TOURING

CMT: 500kg | Aplicação: N/F



ENG-AT-5501

HR-V - (TOURING - 1.5 - TURBO)
2020

CMT: 500kg | Aplicação: N/F



ENG-AT-5505

FIT - (DX/LX/EX/EXL)
2018/2020

CMT: 400kg | Aplicação: N/F



ENG-AT-6050

HILUX SW4 - (SR/SRV/SRX) | 4X2/4X4
2006/2020

CMT: 1000kg | Aplicação: N/F



ENG-AT-6055

RAV4 HYBRID
2020

CMT: 450kg | Aplicação: N/F



ENG-AT-6100

HILUX-CAB - (SIMPLES/DUPLA) - (SR/SRV/SRX)
4X2/4X4 | 2006/2020

CMT: 1000kg | Aplicação: N/F

NISSAN



ENG-AT-7000

KICKS - SUV - (S/SL/SV) - 1.6CVT
2017/2020

CMT: 400kg | Aplicação: N/F



ENG-AT-7010

VERSA - (S/SL/SE)
2013/2020

CMT: 400kg | Aplicação: N/F



ENG-AT-7015

MARCH - (S/SR/SV/NEW) | 1.0/1.6
2013/2020

CMT: 400kg | Aplicação: N/F



ENG-AT-9505

TIGGO 7 - (T/TXS) | TURBO
2020/2020

CMT: 450kg | Aplicação: N/F



ENG-AT-9510

TIGGO 2- (ACT/LOOK)
2018/2020

CMT: 400kg | Aplicação: N/F



ENG-AT-9600

PEUGEOT - SUV - 2008 - (ALLURE/STYLE/GRIFFE)
2018/2020

CMT: 400kg | Aplicação: N/F

PEUGEOT



ENG-AT-7100

FRONTIER CABINE DUPLA - (LE 4X4)
2017/2020

CMT: 1000kg | Aplicação: N/F

HYUNDAI



ENG-AT-8000

NOVO HB-20 HATCH - (CONFORT/OCEAN/PREMIUM/
VISION/EVOLUTION) | (1.0/1.6) | 2013/2020

CMT: 400kg | Aplicação: N/F



ENG-AT-8001

HB-20 X - (HATCH)
2015/2020

CMT: 400kg | Aplicação: N/F



ENG-AT-8011

NOVO HB20 SEDAN - (CONFORT/OCEAN/PREMIUM/
VISION/EVOLUTION) | (1.0/1.6) | 2013/2020

CMT: 400kg | Aplicação: N/F



ENG-AT-8005

CRETA SUV - (ATTITUDE/PULSE/PRESTIGIE/LAUNCH
EDITION) - (1.6/2.0) | CV-VT AUT. - 2017/2021

CMT: 500kg | Aplicação: N/F



ENG-AT-8015

NEW TUCSON - (GLS/LIMITED) | (T-GDI)
(1.6 - TURBO) - 2019/2020

CMT: 500kg | Aplicação: N/F

JEEP



ENG-AT-9000

RENEGADE SUV - (SPORT/LONGITUDE/TRAILHAWK) -
(1.8/2.0) - (4X2/4X4) | 2015/2020

CMT: 500kg | Aplicação: N/F



ENG-AT-9005

COMPASS SUV - (SPORT/LONGITUDE/TRAILHAWK) -
(2.0) | (4X2/4X4) | 2016/2020

CMT: 500kg | Aplicação: N/F

CHERY



ENG-AT-9500

TIGGO 5X - (T/TXS)
2018/2020

CMT: 400kg | Aplicação: N/F

CITROEN



ENG-AT-9700

C4 CACTUS - (FELL/LIVE) | 1.6-AUT.
2019/2020

CMT: 400kg | Aplicação: N/F

HIA



ENG-AT-9800

SPORTAGE - (EX/LX) | 4X2/4X4
2017/2021

CMT: 450kg | Aplicação: N/F

PICK-UP REMOVÍVEL



REM-AT-6100

HILUX-CAB. - (SIMPLES/DUPLA/SR/SRV/SRX)
4X2/4X4 | 2006/2020

CMT: 1000kg | Aplicação: N/F

ACESSÓRIOS

AT-AC-0001	CAPA PLÁSTICA ABS CROMADA ATOS (90MM)
AT-AC-0002	CAPA INOX LISA SEM LOGO (90MM)
AT-AC-0003	CAPA PLÁSTICA ABS CROMADA ATOS (100MM)
AT-AC-0004	CAPA INOX LISA SEM LOGO (100MM)
AT-AC-0005	CAPA EMBORACCHADA LISA PRETA (95MM)
AT-AC-0010	ESFERA PADRÃO CROMADA (50MM) ABNT50
AT-AC-0011	ESFERA PADRÃO INOX (50MM)
AT-AC-0020	TOMADA FÊMEA ABS CROMADA ATOS (7 POLOS)

AT-AC-0021	TOMADA ABS PRETA
AT-AC-0030	PLUG MACHO CROMADO
AT-AC-0031	PLUG MACHO PRETO
AT-AC-0040	CABO ELÉTRICO FLEXÍVEL (4 X 0,50MM) (1500MM)
AT-AC-0050	MUNHECA FUNDIDA P/ ENGATE (50MM)
AT-AC-0060	KIT COMPLETO (CAPA, ESFERA, TOMADA E CABO ELÉTRICO) (1200MM)
AT-AC-0070	CARRETINHA MODELO (ÇAÇAMBA 2,00 X 1,10) - PADRÃO-FAROL LED
AT-AC-0080	EXPOSITOR 3 ENGATES ATOS



ACESSÓRIOS QUE ACOMPANHAM O ENGATE COMPLETO: ESFERA DE AÇO CROMADA, TOMADA PLÁSTICA ABS CROMADA, CAPA PLÁSTICA ABS CROMADA/OU INOX E CABO ELÉTRICO 1,2M

OBS: N/F = NÃO FURA, F/L = FURA LONGARINA, F/M = FURA P/MALAS, F/CH = FURA CHASSI
F/P-CH = FURA PARA CHOQUE, F/G = 01 NA CHAPA DO GANCHO, F/CS = FURA CAIXA DO STEP.

PROTETORES DE CARTER

FIAT



AT-1000

PALIO/SIENA/IDÉA/STRADA - (1996/2012)
Exceto - Motor - 1.8 | CHAPA: 1,0MM



AT-1001

PALIO - (Weekend/Adventure/Locker)
SIENA/IDÉA/STRADA - (1996/2012) | Motor - 1.8
CHAPA: 1,0MM



AT-1010S

PALIO - (Weekend/Adventure/Locker)
SIENA/IDÉA/STRADA - (1996/2012)
NOVO - (PALIO/UNO) | SIENA/GRAN SIENA - (2013/2020)
STRADA - (2013/2016) | CHAPA: 1,0MM



AT-1010E

PALIO - (Weekend/Adventure/Locker)
SIENA/IDÉA/STRADA - (1996/2012)
NOVO - (PALIO/UNO) | SIENA/GRAN SIENA - (2013/2020)
STRADA - (2013/2016) | CHAPA: 0,8MM



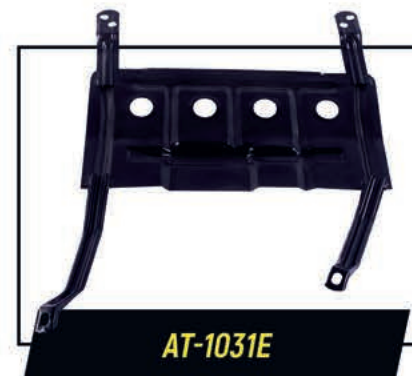
AT-1030

ELBA/UNO/PRÊMIO/FIORINO - (1996/2012)
CHAPA: 1,0MM



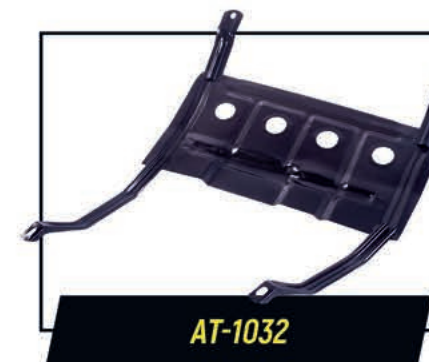
AT-1031

MOBI - (Evo - Easy/Like/Way) | Motor 1.0 - (2017/2020)
PALIO - (Weekend/Adventure/Locker)
SIENA/IDÉA/STRADA - (96/2012) NOVO - (PALIO/UNO)
SIENA/GRAN SIENA/FIORINO - (2013/2020)
STRADA - (2013/2019) | CHAPA: 1,0MM



AT-1031E

MOBI - (Evo - Easy/Like/Way) | Motor 1.0 - (2017/2020)
PALIO - (Weekend/Adventure/Locker)
SIENA/IDÉA/STRADA - (96/2012) NOVO - (PALIO/UNO)
SIENA/GRAN SIENA/FIORINO - (2013/2020)
STRADA - (2013/2019) | CHAPA: 0,8MM



AT-1032

STRADA - (Working/Adventure) | Motor - 1.4/1.8
Evo - Flex - (2017/2019) | CHAPA: 1,0MM



AT-1033F

NOVO-UNO - (Drive/Way/Sporting) | Motor 1.0/1.3
Flex (2017/2020) | CHAPA 1,5MM



AT-1040

NOVA STRADA - (ENDURANCE/FREEDOM/VOLCANO)
(2020/2021) | CHAPA: 1,2MM



AT-1050

PUNTO - (Attractive - Motor - 1.4)
(Essence - Motor - 1.6) - (2007/2017)
LINEA - (Essense/Absolute - 1.8) - (2009/2014)
CHAPA: 1,0MM



AT-1051E

PUNTO - (Attractive - Motor - 1.4)
(Essence - Motor - 1.6) - (2007/2017)
LINEA - (Essense/Absolute - 1.8) - (2009/2014)
CHAPA: 0,8MM



AT-1060

FIAT CRONOS - (2020) | FIAT ARGO - (Drive - Motor -
1.0/1.3) | (Precision - Motor - 1.8) - Flex - (2017/2020)
CHAPA: 1,0MM



AT-1060E

FIAT CRONOS - (2020) | FIAT ARGO - (Drive - Motor -
1.0/1.3) | (Precision - Motor - 1.8) - Flex - (2017/2020)
CHAPA: 0,8MM



AT-1100

DUCATO COMBINATO - (2002/2003)
CARGO/MAXI CARGO/MINIBUS/MULTIJET - (2009/2016)
CHAPA: 1,5MM



AT-1110

DUCATO COMBINATO
(CARGO/MAXI CARGO/MINIBUS/MULTIJET) - (2017/2020)
CHAPA: 1,5MM

VOLKSWAGEN



AT-2000

GOL/PARATI - (Motor - 1.0 AT - 16V) - (1997/2012)
CHAPA: 1,0MM



AT-2001

GOL/SANTANA/SAVEIRO/PARATI - (Motor - 1.6/1.8/2.0)
(1996/2012) | Motor AP - (GIII/GIV) | CHAPA: 1,0MM



AT-2002

GOL - (Motor - AP) - (1.6/1.8/2.0) | (Motor - CHT - (1.0/1.6) | PARATI/VOYAGE/SAVEIRO - (1996/2012) | CHAPA: 1,0MM



AT-2004

GOL/FOX/SPACEFOX/CROSSFOX/VOYAGE/SAVEIRO/SAVEIRO CROSS - (GV/GVI/GVII) - (2008/2020) | POLO (HATCH/SEDAN) - (2003/2013) | CHAPA: 1,2MM



AT-2010S

GOL/FOX/SPACEFOX/CROSSFOX/VOYAGE/SAVEIRO/SAVEIRO CROSS - (GV/GVI/GVII) - (2008/2020) | POLO (HATCH/SEDAN) - (2003/2013) | CHAPA: 1,0MM



AT-3002S

NOVO KA - (SE/SE Plus/Trail/SEL) (Motor - 1.0/1.5) - (2014/2020) | CHAPA: 1,0MM



AT-3025

FIESTA - (Hatch/Sedan) | Rocam - (2003/2013) | CHAPA: 1,0MM



AT-3050

COURIER/FIESTA STREET - (Motor - 1.0/1.6) - (2007/2013) | CHAPA: 1,0MM



AT-2012S

GOL/VOYAGE/SAVEIRO/SAVEIRO CROSS (GV/GVI/GVII) - (2008/2019) | POLO (HATCH/SEDAN) - (2003/2013) | CHAPA: 1,0MM



AT-2012E

GOL/VOYAGE/SAVEIRO/SAVEIRO CROSS (GV/GVI/GVII) - (2008/2019) | POLO (HATCH/SEDAN) - (2003/2013) | CHAPA: 0,8MM



AT-2015

GOL/FOX/SPACEFOX/CROSSFOX/VOYAGE/SAVEIRO/SAVEIRO CROSS (GV/GVI/GVII) - (2008/2019) | POLO (HATCH/SEDAN) - (2003/2013) | CHAPA: 1,2MM



AT-3075

NOVO FOCUS - (SE/SE Plus) - (2015/2018) | CHAPA: 1,0MM



AT-3091

ECOSPORT - (SE/FreeStyle) - (Motor - 1.6/2.0) (2013/2016) | CHAPA: 1,0MM



AT-3091E

ECOSPORT - (SE/FreeStyle) - (Motor - 1.6/2.0) (2013/2016) | CHAPA: 0,8MM



AT-2110

NOVO POLO/VIRTUS - (1.0/1.6) - (MSI/MEC) - (2020) | TSI AUT - (2020) | T-CROSS TSI/CONFORTLINE/HIGHLINE (MODELO C/ PERNA) - (2019/2020) | CHAPA: 1,2MM



AT-2115

NOVO POLO/VIRTUS - (1.0/1.6) - (MSI/MEC) - (2020) | TSI AUT - (2020) | T-CROSS TSI/CONFORTLINE/HIGHLINE (MODELO C/ BANDEJA) - (2019/2020) | CHAPA: 1,0MM



AT-2200

UP - (TAKE/MOVE/HIGH) - (2014/2020) | CHAPA: 1,2MM



AT-3092

NOVA ECOSPORT - (SE/FreeStyle) - (Motor - 1.5) (2.0 - Titanium) - (2017/2020) | CHAPA: 1,0MM



AT-3092E

NOVA ECOSPORT - (SE/FreeStyle) - (Motor - 1.5) (2.0 - Titanium) - (2017/2020) | CHAPA: 0,8MM



AT-3100

NOVO KA - (2014/2018) | NEW FIESTA HATCH - (2013/2018) | ECOSPORT - (2013/2016) | CHAPA: 1,0MM



AT-2200S

UP - (TAKE/MOVE/HIGH) - (2014/2020) | CHAPA: 1,0MM



AT-2300

GOLF - (2001/2012) - AUDI A3/BORA - (2009/2012) | CHAPA: 1,2MM



AT-3002

NOVO KA - (SE/SE Plus/Trail/SEL) (Motor - 1.0/1.5) - (2014/2020) | CHAPA: 1,0MM



AT-3200

NEW FIESTA - (NACIONAL/MEXICANO) - (Hatch/Sedan) (2013/2020) | CHAPA: 1,0MM



AT-3200S

NEW FIESTA - (NACIONAL/MEXICANO) - (Hatch/Sedan) (2013/2020) | CHAPA: 1,0MM



AT-4001

CORSA - (2000/2012) | MERIVA - (2002/2012) | MONTANA - (2004/2010) | CHAPA: 1,0MM





AT-4035

CORSA - (Hatch/Sedan/Pick-Up/Wagon) - (1995/2012)
CORSA CLASSIC - (2002/2016)
AGILE - (2010/2016) | PRISMA - (2007/2012)
NOVA MONTANA - (2011/2020) | CELTA - (2000/2017)
CHAPA: 1,0MM



AT-4035S

CORSA - (Hatch/Sedan/Pick-Up/Wagon) - (1995/2012)
CORSA CLASSIC - (2002/2016)
AGILE - (2010/2016) | PRISMA - (2007/2012)
NOVA MONTANA - (2011/2020) | CELTA - (2000/2017)
CHAPA: 1,0MM



AT-4200

ONIX (2013/2019) | ONIX JOY (2013/2020)
NOVO PRISMA/SPIN/COBALT - (2013/2020)
SONIC - (Hatch/Sedan) - (2014/2015)
CHAPA: 1,2MM



AT-4500

CRUZE - (Hatch/Sedan) - (2015/2016) - (TODOS)
CHAPA: 1,2MM



AT-4501

CRUZE - (HATCH/SEDAN) - (2016/2017) - (TODOS)
CHAPA: 1,2MM



AT-4502

NOVO CRUZE - (Hatch/Sedan) - (2018/2020) - (TODOS)
CHAPA: 1,2MM



AT-4200S

ONIX (2013/2019) | ONIX JOY (2013/2020)
NOVO PRISMA/SPIN/COBALT - (2013/2020)
SONIC - (Hatch/Sedan) - (2014/2015) - (Soft-Line)
CHAPA: 1,0MM



AT-4200C

ONIX (2013/2019) | ONIX JOY (2013/2020)
NOVO PRISMA/SPIN/COBALT - (2013/2020)
CHAPA: 1,5MM



AT-4201S

ONIX (2013/2019) | ONIX JOY (2013/2020)
NOVO PRISMA/SPIN/COBALT - (2013/2020)
SONIC - (Hatch/Sedan) - (2014/2015) - (Soft-Line)
CHAPA: 1,0MM



AT-4600

Pick UP S10 - (2012/2016) | NOVA S10 - (2019/2020)
(Motor - 2.8 Diesel) | CHAPA: 1,2MM



AT-4601

NOVA Pick UP S10 - (2017/2020) - (Motor - 2.5 - Flex)
(Exceto - 2.8 Diesel) | CHAPA: 1,2MM



AT-5000

CLIO - (Authentique/Expresion) | Motor - 1.0/1.6
(2003/2016) | KANGOO - (Express - 1.6) - (2003/2014)
CHAPA: 1,0MM



AT-4201E

ONIX (2013/2019) | ONIX JOY (2013/2020)
NOVO PRISMA/SPIN/COBALT - (2013/2020)
SONIC - (Hatch/Sedan) - (2014/2015) - (Econômica)
CHAPA: 0,8MM



AT-4201C

ONIX - (2013/2019) | ONIX JOY - (2013/2020)
NOVO PRISMA/SPIN/COBALT - (2013/2020)
SERVE NO MODELO COM PLÁSTICO PEÇA MENOR
CHAPA: 1,2MM



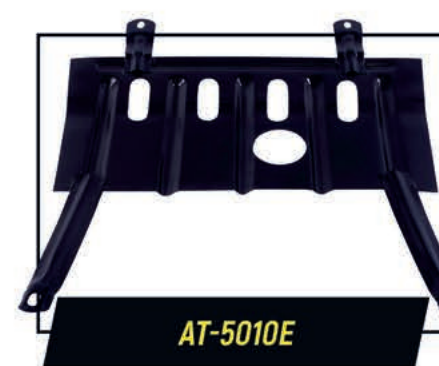
AT-4202

ONIX HATCH/SEDAN PLUS - (LT/LTZ) - (2020/2020)
EXCETO MODELO JOY | CHAPA: 1,2MM



AT-5010

Peugeot 208 - (Active/Pack/Allure/Sport) - (1.2/1.6)
(2014/2020) | 2008 (Allure/Griffe - 1.6) - (2015/2017)
CHAPA: 1,0MM



AT-5010E

KWID - (Urban/Life/Zen/Intense) | Motor - 1.0 -
(2017/2020) | CHAPA: 0,8MM



AT-5030

LOGAN/SANDERO - (Authentique/Expresion) | Motor -
1.0/1.6 - (2013/2020) | CHAPA: 1,0MM



AT-4202S

ONIX HATCH/SEDAN PLUS - (LT/LTZ) - (2020/2020)
EXCETO MODELO JOY | CHAPA: 1,0MM



AT-4202E

ONIX HATCH/SEDAN PLUS - (LT/LTZ) - (2020/2020)
EXCETO MODELO JOY | CHAPA: 0,8MM



AT-4250

TRACKER - (LT/PREMIER) - (2020/2021)
CHAPA: 1,2MM



AT-5050

DUSTER/DUSTER OROCH - (Expresion/Dynamique)
Motor - 1.6/2.0 - (2013/2017) | CAPTUR SUV | 1.6 | ZEN | 2.0
INTENSE - (2020) | CHAPA: 1,2MM



AT-5510

PEUGEOT 208 - (Active/Pack/Allure/Sport) | 1.2/1.6 -
(2014/2019) | 2008 - (Allure/Griffe) | 1.6 - (2015/2017)
CHAPA: 1,2MM



AT-5600

PEUGEOT 308 - (Active/Allure/Sport) | Motor 1.6/2.0
3008 | Motor 1.6 | THP Griffe - (2015/2017)
CHAPA: 1,2MM



AT-5700

PEUGEOT 408 - (GRIFFE) | 1.6/2.0 - (2018)
CHAPA: 1,2MM

CITROEN



AT-5510

CITROEN C3 - (2015/2017) | CACTUS (Live/Feel/Shine)
1.6 - (2019) | CHAPA: 1,2MM

HONDA



AT-6001

CIVIC - (LX/EX/EXL) | Motor - 1.8 - (2007/2011)
CHAPA: 1,2MM



AT-6002

NEW CIVIC | Motor - 1.8/2.0 - (2012/2016)
CHAPA: 1,2MM



AT-6002H

NEW CIVIC | Motor - 1.8/2.0 - (2012/2016)
CHAPA: 1,2MM



AT-6003

NOVO CIVIC GERAÇÃO 10 - (Touring/EX/EXL/Sport)
(2017/2020) | CHAPA: 1,2MM



AT-6031

FIT - (LX/EXL) | Motor - 1.5 - (2009/2014)
CHAPA: 1,2MM



AT-6035S

FIT - (DX/LX/EX/EXL) | Motor 1.5 - (2015/2020)
CHAPA: 1,0MM



AT-6035H

WR-V/FIT - (DX/LX/EX/EXL) | Motor 1.5 - (2015/2020)
CHAPA: 1,2MM



AT-6050

CITY - (LX/EXL) | Motor - 1.5 - (2009/2014)
CHAPA: 1,2MM



AT-6051

CITY/HR-V - (DX/LX MT/LX CVT/EX CVT/EXL CVT)
(2015/2020) | CHAPA: 1,0MM



AT-6051S

CITY/HR-V - (DX/LX MT/LX CVT/EX CVT/EXL CVT)
(2015/2020) | CHAPA: 1,0MM



AT-6051H

CITY - (DX/LX/EX/EXL) | Motor - 1.5 - (2015/2020)
CHAPA: 1,2MM



AT-6071

NEW CRV - (LX/EXL) | Motor - 2.0 | 4x2/4x4 - (2013/2016)
CHAPA: 1,2MM



AT-6080

HR-V/CITY - (DX/LX MT/LX CVT/EX CVT/EXL CVT)
(2015/2020) | CHAPA: 1,2MM



AT-6080H

HR-V/CITY - (DX/LX MT/LX CVT/EX CVT/EXL CVT)
(2015/2020) EXCETO MODELO TOURING TURBO
CHAPA: 1,2MM



AT-6081H

HR-V - TOURING | TURBO 1.5 - (2020) | CHAPA: 1,2MM

Aplicação: Linha Honda com Final H-Projeto Original Honda - Remove o plástico Original de Fábrica, Instala o Protetor e volta o plástico para o lugar.

TOYOTA



AT-6510

COROLLA - (GLI/XEI) | Motor - 1.8/2.0 - Dual WT | Flex -
(2015/2019) | CHAPA: 1,2MM



AT-6511

COROLLA - (GLI/XEI/ALTIS) | 1.8/2.0 - (2020/2020)
CHAPA: 1,2MM



AT-6530

RAV4 | Motor - 2.0 | Dual WT - 4 x 2 - (2013/2015)
CHAPA: 1,2MM



AT-6550

HILUX (SR/SRV) | 4x2/4x4 | AUT. 2.7 | FLEX-2.8-DIESEL
(2016/2020) | CHAPA: 1,2MM



AT-6600

ETIOS - (Hatch/Sedan) | Motor - 1.3/1.5 - (2012/2016)
CHAPA: 1,2MM



AT-6601

ETIOS - (Hatch/Sedan) | (X/XS) | Motor - 1.5 - (2017/2020)
CHAPA: 1,2MM



YARIS - (Hatch/Sedan) | (XL/XLS TODOS) - (2018/2020)
CHAPA: 1,2MM



ARIS - (Hatch/Sedan) | (XL/XLS TODOS) - (2019/2020)
CHAPA: 1,0MM

NISSAN



TIIDA / LIVINA - (Motor - 1.6 / 1.8) - (2009 / 2013)
GRAND LIVINA - (S / SL) (Motor - 1.8) - (2009/2014)
CHAPA: 1,0MM



HB 20 - (Hatch/Sedan) | 1.0/1.6 - (2020/2020)
CHAPA: 0,8MM



HYUNDAI CRETA SUV - (1.6) | DUAL CVT - (2020/2021)
CHAPA: 1,2MM



MARCH/VERSA - (Motor - 1.0/1.6) - (2012/2020)
(Soft-Line) | CHAPA: 1,0MM



MARCH/VERSA - (Motor - 1.0/1.6) - (2012/2020)
(Econômica) | CHAPA: 0,8MM



SENTRA - (S/SL/SV) - (Motor - 2.0) - (2015/2019)
CHAPA: 1,0MM

JEEP



RENEGADE - (Sport/Longitude/Limited/Trailhawk) -
(2015/2018) | FIAT - TORO - (Freedom - Motor - 1.8/2.0/
2.4) - (2016/2020) | CHAPA: 1,2MM



RENEGADE - (Sport/Longitude/Limited/Trailhawk) -
(2015/2018) | FIAT - TORO - (Freedom - Motor - 1.8/2.0/2.4)
(2016/2020) | CHAPA: 1,0MM



RENEGADE (Sport/Longitude/Limited/Trailhawk)
(2019/2020) | CHAPA: 1,2MM



KICKS - (S/SL/SV - Motor - CVT - 1.6) - (2017/2020)
CHAPA: 1,0MM

HYUNDAI



TUCSON - (Motor - Gls 2.0) - (2008/2016)
CHAPA: 1,0MM



HB 20 - (Hatch/Sedan) | (Comfort Plus) | Motor 1.0/1.6 -
(2013/2019) | Econômico | CHAPA: 0,8MM



RENEGADE - (Sport/Longitude/Limited/Trailhawk)
(2019/2020) - (Soft-Line) | CHAPA: 1,0MM



COMPASS - (Sport/Longite/Limited) - (Motor - 2.0)
(2016/2020) | CHAPA: 1,2MM

HUA



CERATO - (SX) | Motor - 1.6 - (2015/2017)
CHAPA: 1,2MM



HB 20 - (Hatch/Sedan) | 1.0/1.6 | - (2013/2020)
CHAPA: 1,0MM



HB 20 - (Hatch/Sedan) | Motor 1.0/1.6 - (2013/2020)
CHAPA 1,2MM



HB 20 - (Hatch/Sedan) | 1.0/1.6 - (2020/2020)
CHAPA: 1,0MM

CHERY



CHERY TIGGO 2 - (2018/2020) | CHAPA: 1,0MM



CHERY TIGGO 5X - SUV - (T/TXS) - (2019/2020)
CHAPA: 1,2MM

LINHA PICK-UP PRO



HR-V (2015/2020)
CHAPA: 1,2MM



AT-72005

NISSAN - (FRONTIER) | Motor - 2.5 | CD - SV/SL | 4X2/4X4 - (2008/2020) | CHAPA: 1,2MM



AT-73000

CHEVROLET - (NOVA S10) | (LS/LT/LTZ) - (2013/2020) TRAILBLAZER SUV | LTZ - (2013/2020) | CHAPA: 1,2MM



AT-74000

PROTETOR DE CÂMBIO - HILUX (STD - 4X4/DIESEL-SR 4X2/FLEXPOWER - 4X4) - (2006/2016) | CHAPA: 1,2MM



AT-74005

PROTETOR DE CÂMBIO - HILUX (SR/SRV) | (4X2/4X4) AUT. 2.7 | FLEX 2.8 | DIESEL - (2016/2020) | CHAPA: 1,2MM



AT-75000

FORD - (RANGER) - (2018/2020) | CHAPA: 1,2MM

900mm
x500mm
x80mm

**A ATOS VEM CRESCENDO
A SUA LINHA PARA ATENDER
A SUA NECESSIDADE!**

**ESTAMOS SEMPRE LANÇANDO MODELOS
EM NOSSAS LINHAS DE PROTETORES
DE CÂRTER E ENGATES,
CASO NÃO ENCONTRE O QUE PRECISA AQUI,
ENTRE EM CONTATO COM SEU REPRESENTANTE
OU COM NOSSO DEPARTAMENTO COMERCIAL
E SOLICITE TABELA ATUALIZADA!**



EM BREVE

**UMA LINHA ESPECIAL E ROBUSTA
PARA PICK-UPS, SUV'S
E MUITOS OUTROS LANÇAMENTOS**

SUA NOVA OPÇÃO EM ENGATES!



ENGATES

SUPER FÁCIL DE INSTALAR,
EM 99,9% DOS MODELOS USA-SE A FURAÇÃO ORIGINAL DE FÁBRICA,
NÃO PERDENDO A GARANTIA DE SEU VEÍCULO.

SEGURANÇA

QUALIDADE

ROBUSTEZ

DESIGN

FÁCIL INSTALAÇÃO

MELHOR CUSTO/BENEFÍCIO

A ESCOLHA CERTA EM PROTEÇÃO!



PROTETORES DE CÁRTER

OS PROTETORES DE CÁRTER ATOS, SÃO FABRICADOS COM MATÉRIA PRIMA DE
ALTA QUALIDADE E RESISTÊNCIA, PINTURA EPÓXI, SOLDA MIG, PROJETADOS
PARA PROTEGER O CÁRTER COM MAIOR SEGURANÇA.

 /AtosProtetores  /AtosProtetoreseEngates
WWW.ATOS.IND.BR

